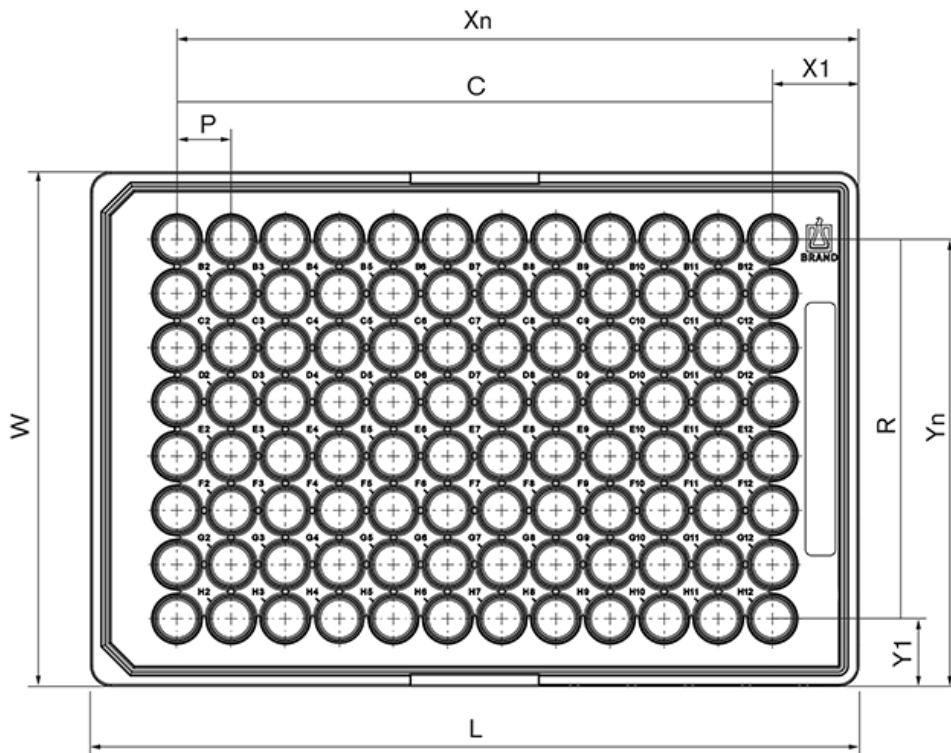


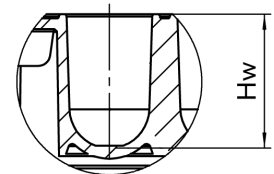
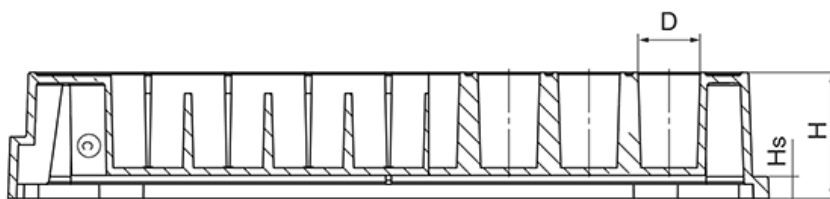
# Mikrotiterplatte, 96-well

## 781960

PRODUKT-  
INFORMATION



L	127,71 mm
W	85,43 mm
H	14,10 mm
Hs	2,45 mm
X1	14,36 mm
Xn	113,36 mm
Y1	11,22 mm
Yn	74,22 mm
P	9,00 mm
D	6,94 mm
Hw	10,85 mm
C	12 Well
R	8 Well



<b>Ausführung</b>	Standard
<b>Bodenform</b>	U-Boden
<b>Oberfläche</b>	cellGrade™
<b>Volumen</b>	330 µl / well
<b>Material</b>	PS
<b>Farbe</b>	transparent
<b>Qualität</b>	Reinraum Klasse 8 gemäß ISO 14 644-1, Frei von DNA*, RNase und DNase, Frei von Pyrogenen gemäß LAL-Test**, Steril gemäß ISO 11 137, Frei von zytotox. Subst. gemäß ISO 10 993-5



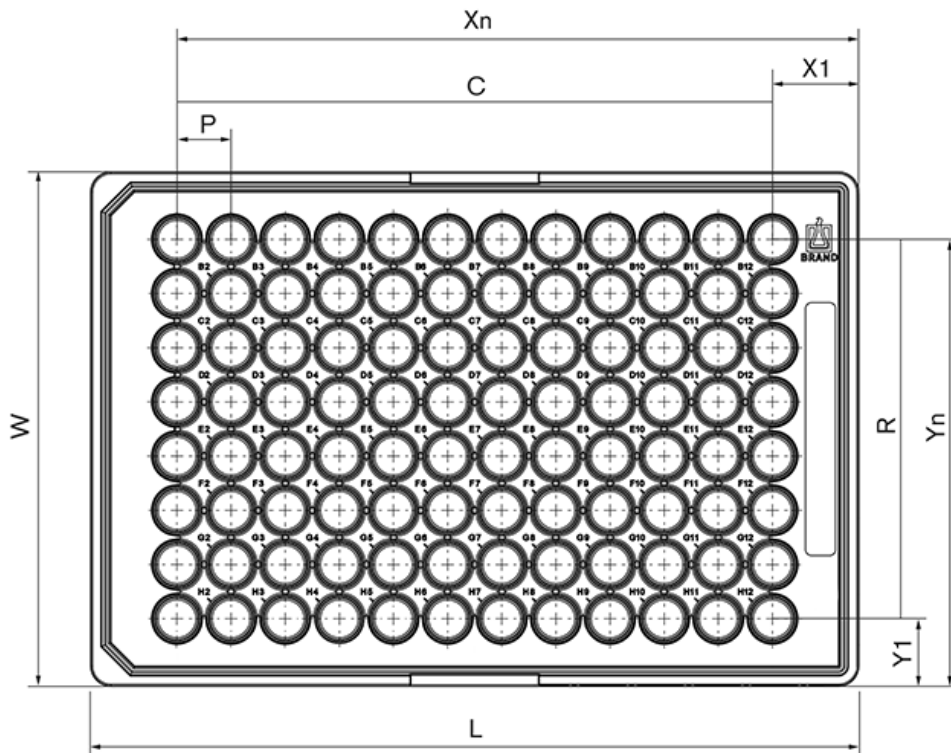
\* humane und bakterielle DNA, \*\* gemäß Limulus Amebocyte Lysate (LAL) Test, Nachweisgrenze 0,01 EU/ml

Technische Änderungen, Irrtum und Druckfehler vorbehalten.

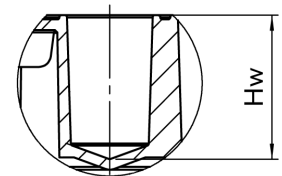
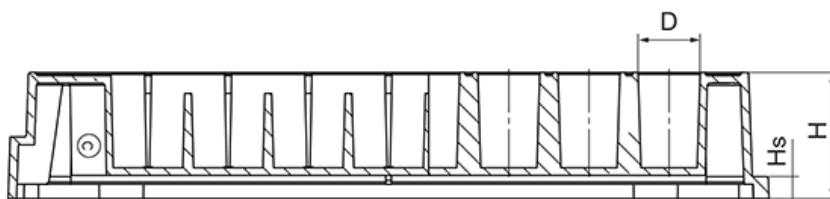
# Mikrotiterplatte, 96-well

## 781961

PRODUKT-  
INFORMATION



L	127,71 mm
W	85,43 mm
H	14,10 mm
Hs	2,45 mm
X1	14,36 mm
Xn	113,36 mm
Y1	11,22 mm
Yn	74,22 mm
P	9,00 mm
D	6,94 mm
Hw	11,65 mm
C	12 Well
R	8 Well



<b>Ausführung</b>	Standard
<b>Bodenform</b>	V-Boden
<b>Oberfläche</b>	cellGrade™
<b>Volumen</b>	360 µl / well
<b>Material</b>	PS
<b>Farbe</b>	transparent
<b>Qualität</b>	Reinraum Klasse 8 gemäß ISO 14 644-1, Frei von DNA*, RNase und DNase, Frei von Pyrogenen gemäß LAL-Test**, Steril gemäß ISO 11 137, Frei von zytotox. Subst. gemäß ISO 10 993-5



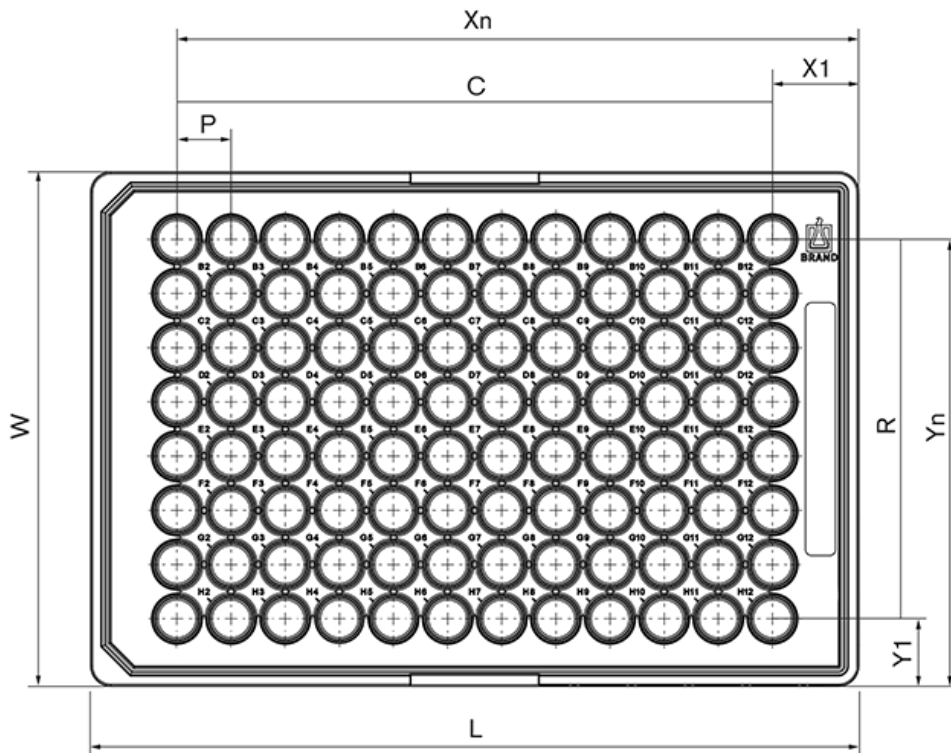
\* humane und bakterielle DNA, \*\* gemäß Limulus Amebocyte Lysate (LAL) Test, Nachweisgrenze 0,01 EU/ml

Technische Änderungen, Irrtum und Druckfehler vorbehalten.

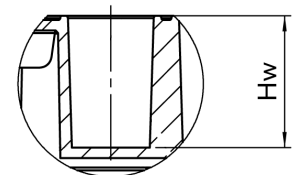
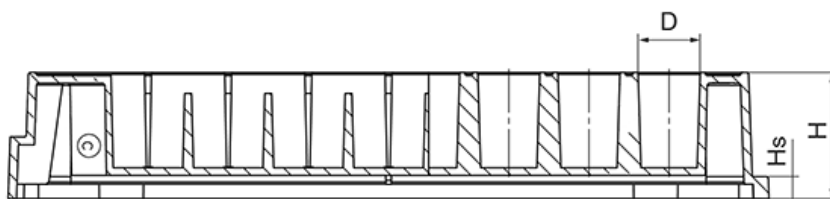
# Mikrotiterplatte, 96-well

## 781962

PRODUKT-  
INFORMATION



L	127,71 mm
W	85,43 mm
H	14,10 mm
Hs	2,45 mm
X1	14,36 mm
Xn	113,36 mm
Y1	11,22 mm
Yn	74,22 mm
P	9,00 mm
D	6,94 mm
Hw	10,65 mm
C	12 Well
R	8 Well



<b>Ausführung</b>	Standard
<b>Bodenform</b>	F-Boden
<b>Oberfläche</b>	cellGrade™
<b>Volumen</b>	350 µl / well
<b>Material</b>	PS
<b>Farbe</b>	transparent
<b>Qualität</b>	Reinraum Klasse 8 gemäß ISO 14644-1, Frei von DNA*, RNase und DNase, Frei von Pyrogenen gemäß LAL-Test**, Steril gemäß ISO 11137, Frei von zytotox. Subst. gemäß ISO 10993-5

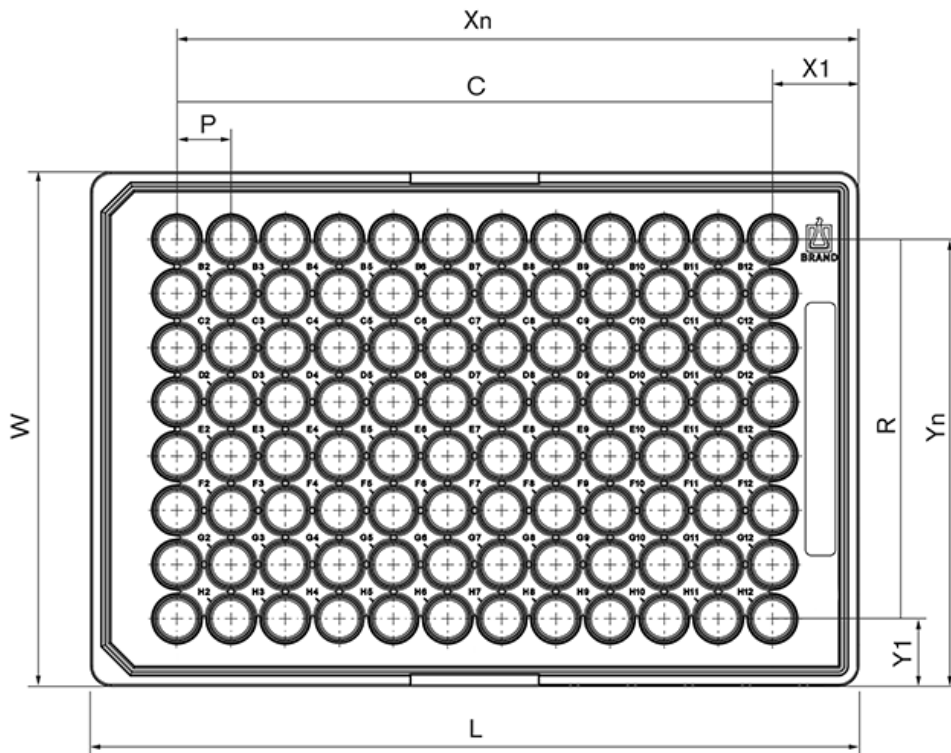


\* humane und bakterielle DNA, \*\* gemäß Limulus Amebocyte Lysate (LAL) Test, Nachweisgrenze 0,01 EU/ml

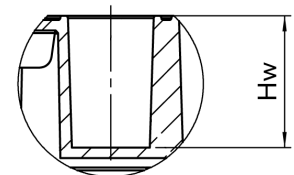
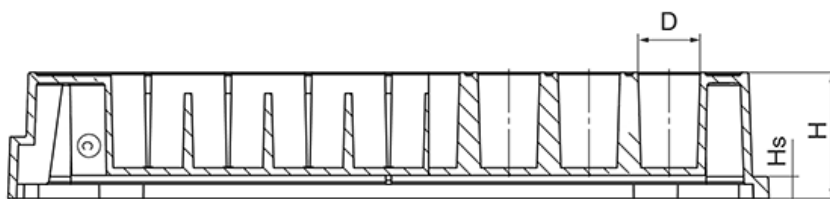
Technische Änderungen, Irrtum und Druckfehler vorbehalten.

# Mikrotiterplatte, 96-well

## 781965

 PRODUKT-  
INFORMATION


L	127,71 mm
W	85,43 mm
H	14,10 mm
Hs	2,45 mm
X1	14,36 mm
Xn	113,36 mm
Y1	11,22 mm
Yn	74,22 mm
P	9,00 mm
D	6,94 mm
Hw	10,85 mm
C	12 Well
R	8 Well



<b>Ausführung</b>	Standard
<b>Bodenform</b>	F-Boden
<b>Oberfläche</b>	cellGrade™
<b>Volumen</b>	350 µl / well
<b>Material</b>	PS
<b>Farbe</b>	weiß
<b>Qualität</b>	Reinraum Klasse 8 gemäß ISO 14 644-1, Frei von DNA*, RNase und DNase, Frei von Pyrogenen gemäß LAL-Test**, Steril gemäß ISO 11 137, Frei von zytotox. Subst. gemäß ISO 10 993-5

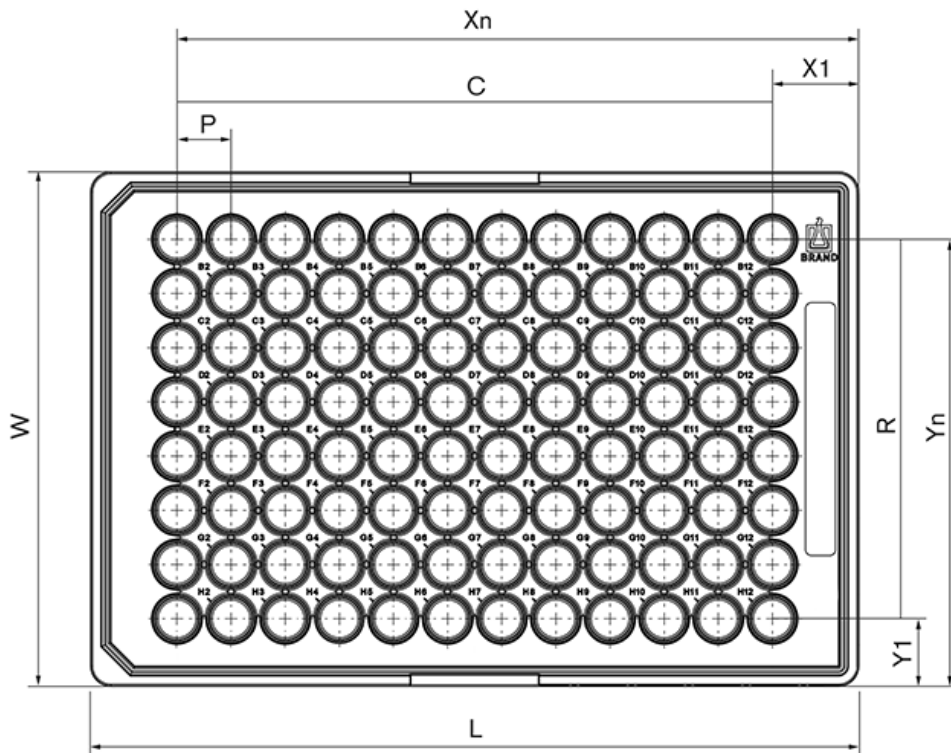


\* humane und bakterielle DNA, \*\* gemäß Limulus Amebocyte Lysate (LAL) Test, Nachweisgrenze 0,01 EU/ml

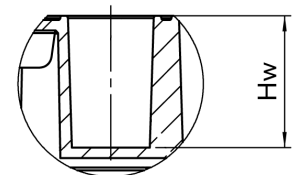
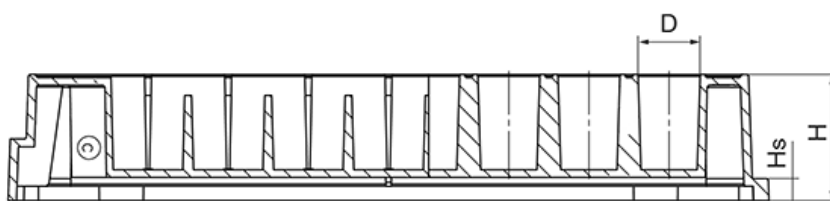
Technische Änderungen, Irrtum und Druckfehler vorbehalten.

# Mikrotiterplatte, 96-well

## 781968

 PRODUKT-  
INFORMATION


L	127,71 mm
W	85,43 mm
H	14,10 mm
Hs	2,45 mm
X1	14,36 mm
Xn	113,36 mm
Y1	11,22 mm
Yn	74,22 mm
P	9,00 mm
D	6,94 mm
Hw	10,85 mm
C	12 Well
R	8 Well



<b>Ausführung</b>	Standard
<b>Bodenform</b>	F-Boden
<b>Oberfläche</b>	cellGrade™
<b>Volumen</b>	350 µl / well
<b>Material</b>	PS
<b>Farbe</b>	schwarz
<b>Qualität</b>	Reinraum Klasse 8 gemäß ISO 14 644-1, Frei von DNA*, RNase und DNase, Frei von Pyrogenen gemäß LAL-Test**, Steril gemäß ISO 11 137, Frei von zytotox. Subst. gemäß ISO 10 993-5



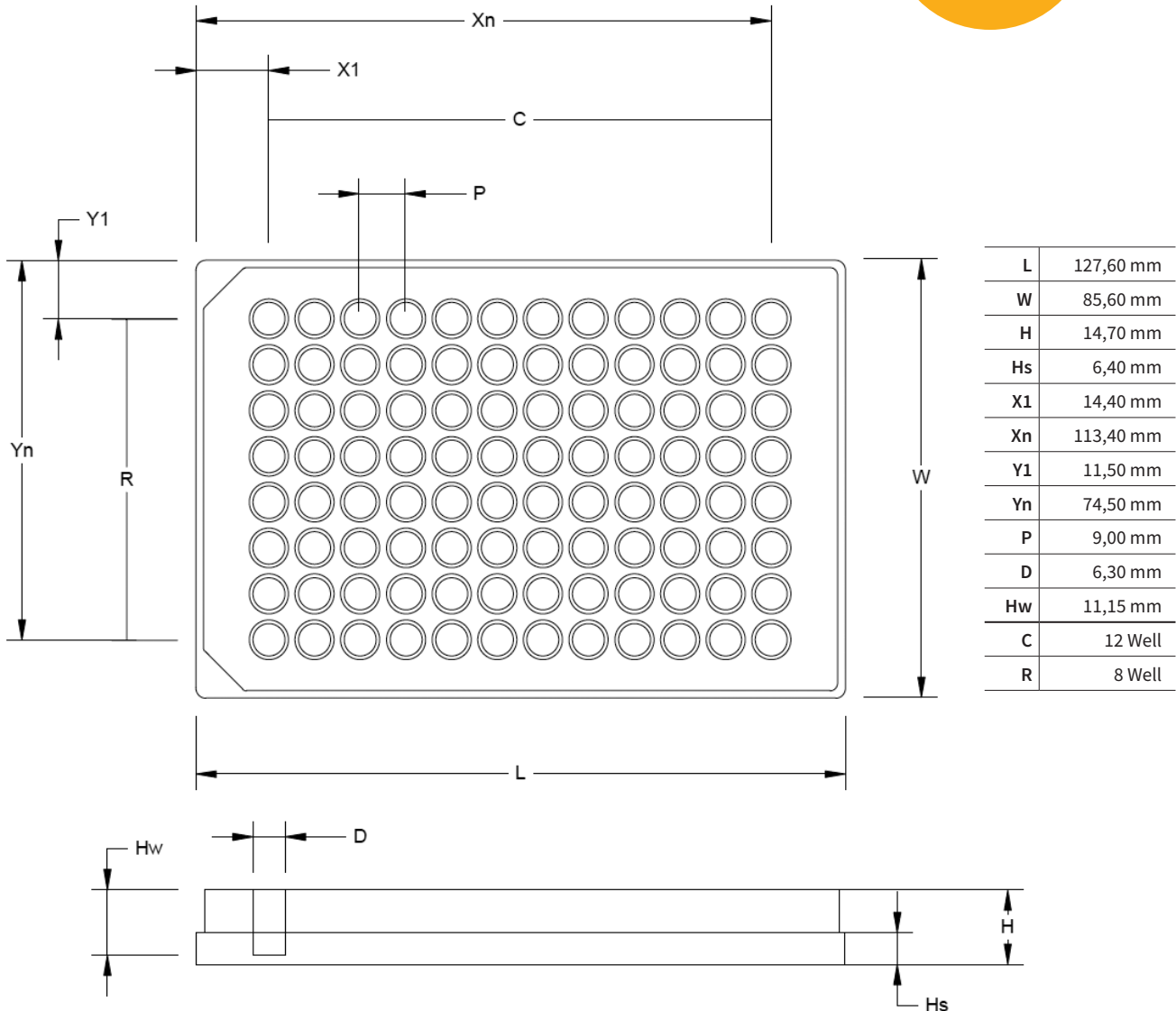
\* humane und bakterielle DNA, \*\* gemäß Limulus Amebocyte Lysate (LAL) Test, Nachweisgrenze 0,01 EU/ml

Technische Änderungen, Irrtum und Druckfehler vorbehalten.



# Mikrotiterplatte, 96-well

## 781970 | 781974

<b>Ausführung</b>	Standard, transparenter Boden
<b>Bodenform</b>	F-Boden
<b>Oberfläche</b>	cellGrade™
<b>Volumen</b>	330 µl / well
<b>Material</b>	PS
<b>Farbe</b>	weiß
<b>Qualität</b>	Reinraum Klasse 8 gemäß ISO 14644-1, Frei von DNA*, RNase und DNase, Frei von Pyrogenen gemäß LAL-Test**, Steril gemäß ISO 11137, Frei von zytotox. Subst. gemäß ISO 10993-5



\* humane und bakterielle DNA, \*\* gemäß Limulus Amebocyte Lysate (LAL) Test, Nachweisgrenze 0,01 EU/ml

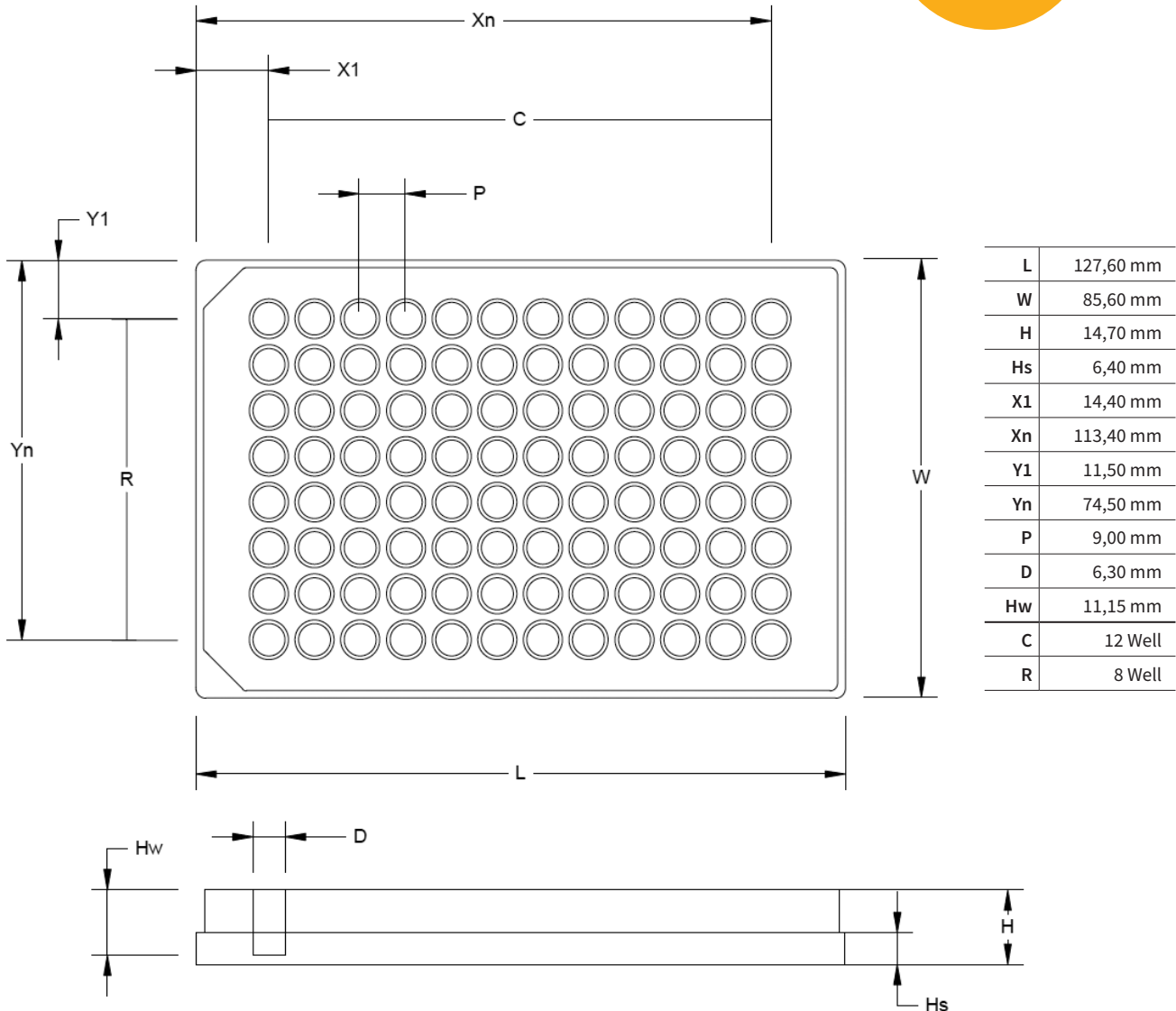
Technische Änderungen, Irrtum und Druckfehler vorbehalten.

# Mikrotiterplatte, 96-well

## 781971 | 781975



PRODUKT-  
INFORMATION



<b>Ausführung</b>	Standard, transparenter Boden
<b>Bodenform</b>	F-Boden
<b>Oberfläche</b>	cellGrade™
<b>Volumen</b>	330 µl / well
<b>Material</b>	PS
<b>Farbe</b>	schwarz
<b>Qualität</b>	Reinraum Klasse 8 gemäß ISO 14644-1, Frei von DNA*, RNase und DNase, Frei von Pyrogenen gemäß LAL-Test**, Steril gemäß ISO 11137, Frei von zytotox. Subst. gemäß ISO 10993-5



\* humane und bakterielle DNA, \*\* gemäß Limulus Amebocyte Lysate (LAL) Test, Nachweisgrenze 0,01 EU/ml

Technische Änderungen, Irrtum und Druckfehler vorbehalten.